



ПИТАТЕЛИ СЕРИИ AG6

Регулируемый расход 0,25 - 3 см³
для систем смазки Двухлинейной системы

671200 671300
671310 672300
672200 672310
673300 673200
673310 673400
674200 674310

РУССКИЙ

ОПИСАНИЕ:

Корпус питателя выполнен из специальной антифрикционной стали, полированные отверстия, клапаны из упрочненной и полированной стали для герметизации без прокладок. Винты и контргайки для управления производительности, устройство для объединения или разделения двух выходов, гальваническая обработка деталей. Как правило, дозирующие клапаны поставляются в комплекте с прозрачными метакрилатовыми колпачками. По желанию колпачки также доступны из алюминия.

ТЕХНИЧЕСКИЕ ХАРАКТЕРИСТИКИ:

Диапазон температур:	-30 ÷ +80°C.
Макс.давление (на входе):	400 бар (5800 psi.)
Цикличность:	100/мин.
Мин.вязкость смазки.:	100 cSt (462 SSU)
Макс.вязкость.:	265 ASTM (NLGI 2)*
Соединители:	
вход:	3/8"
выход:	1/4"

(* Для других типов масла обратитесь к вашему поставщику)



Если вы хотите использовать один только выход необходимо только заменить уплотнительный диск X код. **622077** с уплотнительным диском Y код **622076** (См.чертеж). В этом случае, максимальная производительность за каждый полный цикл переходит от 0,25 ÷ 3 см³ до 0,5 ÷ 6 см³.

КРЕПЛЕНИЕ:

Для крепления на неровных поверхностях предоставляются втулки из легкого сплава (Код **3008107**) для предотвращения деформации, вызванные слишком жестким болтовым скреплением.

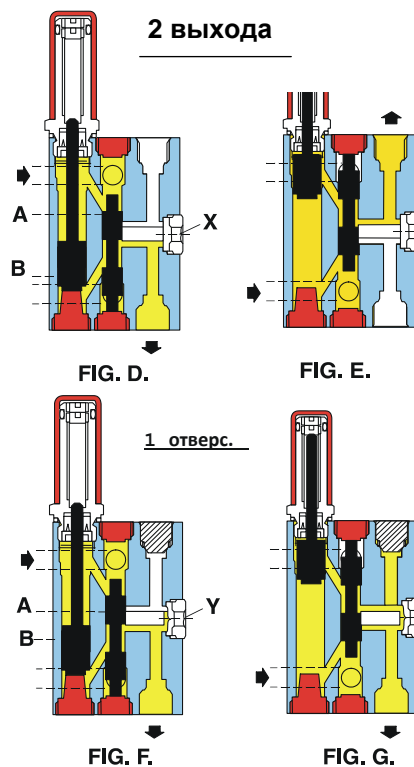
СХЕМА РАБОТЫ

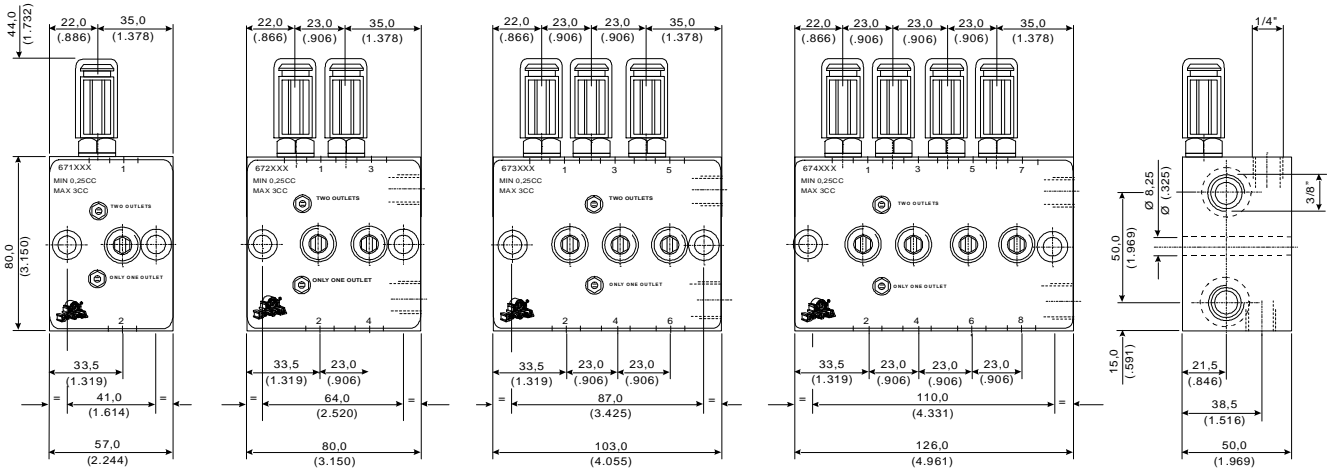
Информация для заказа:

Резьба	Код	Вес		Кол-во выходов
		Кг.	фунт	
Dropsa Standard BSP.	671300	1,600	3.52	1 - 2
	672300	2,250	4.95	2 - 4
	673300	2,950	6.49	3 - 6
	674300	3,550	7.81	4 - 8
Din 3852 X BSP	671200	1,600	3.52	1 - 2
	672200	2,250	4.95	2 - 4
	673200	2,950	6.49	3 - 6
NPTF	674200	3,550	7.81	4 - 4
	671310	1,600	3.52	1 - 2
	672310	2,250	4.95	2 - 4
	673310	2,950	6.49	3 - 6
	674310	3,550	7.81	4 - 8

УСТАНОВКА/ ИСПОЛЬЗОВАНИЕ

Каждая группа питателя состоит из поршня сервоконтроля (A) и дозирующего поршня (B). Смещение поршней, показанном на Рис. D-E/F-G показывает работу группы дозаторов с чередованием подачи смазки в две линии. Рис. D-E отдельные выходы – Рис. F-G - один выход. По умолчанию питатели поставляются с двумя отдельными выходами, если не указано иное в заказе.





Использование DROPSA STANDARD является более экономичным, поскольку он исключает установку фитингов. Обычно клапаны поставляются с сердечником для трубы диаметром 8мм.

НЕВОЗВРАТНЫЙ ТИП КЛАПАНА ПРИМЕНИТЬ ЕСЛИ ТРЕБУЕТСЯ НА ВЫХОДЕ СОЕДИНЕНИЯ ТРУБЫ.
Заказывается отдельно
Код 92313 BSP
Код 92340 NPTF

1/4" BSP
1/4" NPTF

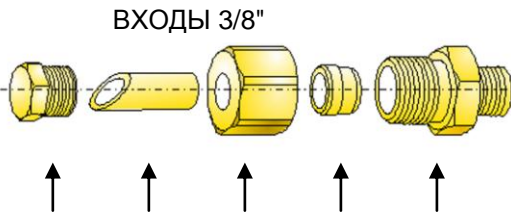
По желанию из алюминия
Код 618215.
Металкрилат
Код 671028.



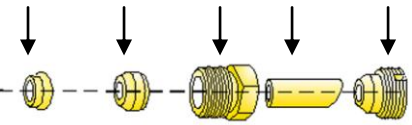
Регулятор производительности
Код 671004.

Кольцо
Код 671001

DROPSA STANDARD Ø мм				
Редукция	Сердечник	Гайка	Ø Трубка	Пробка
671038	93006 93008	92014 92053	6 8	91011 91011



ВХОДЫ 3/8"

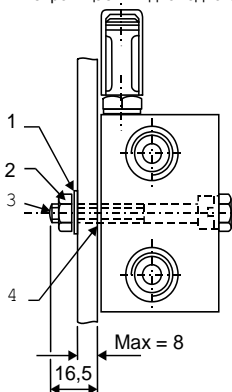


ВЫХОДЫ 1/4"

DROPSA STANDARD-DIN 3852 BSP Ø мм				
Пробка	ØТрубка	Гайка	Кольцо	Фитинг
926002	10	91406	91601	92269
	12	91411	91607	92240
	16	91416	91612	92241
NPTF сухое уплотнение Ø дюймов				
850282	3/8	850202	850222	850255
	1/2	850203	850223	850257
	5/8	850204	850224	850259

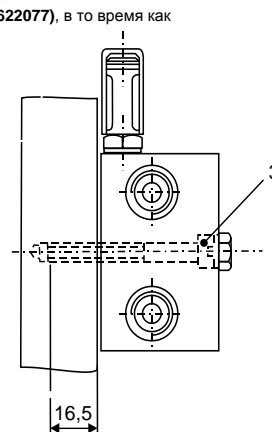
DIN 3852 BSP Ø мм				
Фитинг	Кольцо	Гайка	ØТрубка	Пробка
91952	91590	91396	6	622167
91959	91596	91401	8	
91966	91601	91406	10	
NPTF сухое уплотнение Ø дюймов				
850250	850220	850200	1/4	850281
850252	850221	850201	5/8	
850254	850222	850202	3/8	

*Непроницаемый диск для двух выходов отмечен вначале двумя параллельными отметками (Код 622077), в то время как непроницаемый диск одного выхода отмечен по центру круговой отметкой (Код 622076)

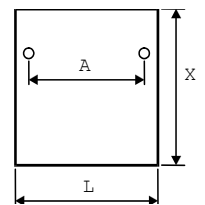


Подробности крепления дозирующего клапана указаны * и заказываются отдельно

Поз.	Код.	Кол-о штук	Описание	
*1	16012	2	Пружинная шайба	METRICO
*2	16406	2	Гайка М8	
*3	12552	2	Винт ТС М8 X 60	
4	3008107	2	Втулка	
*1	16012	2	Пружинная шайба	INCHES
*2	16500	2	Гайка 5/16-24 UNF X ch 1/2	
*3	12561	2	Винт 5/16-24 UNF X 2 - 1/2	
4	3008107	2	Втулка 3	



Сварная пластина



N	Код	Размеры мм. (дюймы)		
		A	L	X
1	111581	41 (1.614)	60 (2.362)	140 (5.511)
		64 (2.520)	85 (3.346)	140 (5.511)
2	111582	87 (3.425)	110 (4.330)	140 (5.511)
		110 (4.330)	130 (5.118)	140 (5.511)

ITALY
Dropsa Spa
t. +39 02-250791
f. +39 02-25079767

U.K.
Dropsa (UK) Ltd
t. +44 (0)1784-431177
f. +44 (0)1784-438598

GERMANY
Dropsa GmbH
t. +49 (0)211-394-011
f. +49 (0)211-394-013

FRANCE
Dropsa Ame
t. +33 (0)1-3993-0033
f. +33 (0)1-3986-2636

CHINA
Dropsa Lubrication Systems
(Shanghai) Co., Ltd
t. +86 (021) 67740275
f. +86 (021) 67740205

U.S.A.
Dropsa USA Incorporated
t. +1 586-566-1540
f. +1 586-566-1541

AUSTRALIA
Dropsa Australia Pty
t. +61 (02)-9938-6644
f. +61 (02)-9938-6611

BRAZIL
Dropsa Do Brasil Ind.e
Com.Ltda
t. +55 (0)11-563-10007
f. +55 (0)11-563-19408

© Copyright Dropsa – Запрещается воспроизведение любой части данного документа без согласия Dropsa Spa.
Dropsa оставляет за собой право вносить изменения в информацию без предварительного уведомления